

Cougar Fuel Systems (USA/Texas) & CAD Partner

Smap3D Plant Design zur Rohrleitungsplanung mechanischer Geräte und kompakter Anlagen

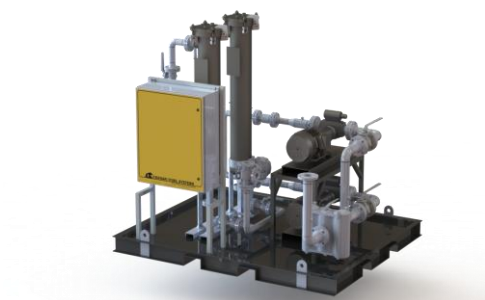
Cougar Fuel Systems ist unter anderem spezialisiert auf die Herstellung von Kraftstoffsysteme zur Notversorgung kritischen Anlagen. Internationale Kunden wie Grundfos oder Aerco vertrauen auf die Kompetenz des texanischen Unternehmens. Die Ingenieure von Cougar Fuel Systems hingegen vertrauen bei der Konstruktion der Rohrleitungen auf die Software Smap3D P&ID und Smap3D Piping der CAD Partner GmbH aus Deutschland.

(Nittendorf/San Jose, 20.03.2014)

Cougar Fuel Systems setzt ab sofort zur Zeichnungserstellung und Konstruktion von Rohrleitungen auf Smap3D P&ID und Smap3D Piping in Kombination mit dem CAD-System SolidWorks. Die Smap3D-Lösung sorgt für einen durchgängigen Konstruktionsprozess vom 2D-Fließbild zum 3D-Plan auf Basis einer zentralen Rohrklassen-Definition. Automatische Programmverbindungen (KEIN Export-/Import) ermöglichen eine Weitergabe der verfügbaren Informationen und Daten von einem Prozessschritt zum anderen.

Verkürzen der Fertigungszeit bei steigender Qualität

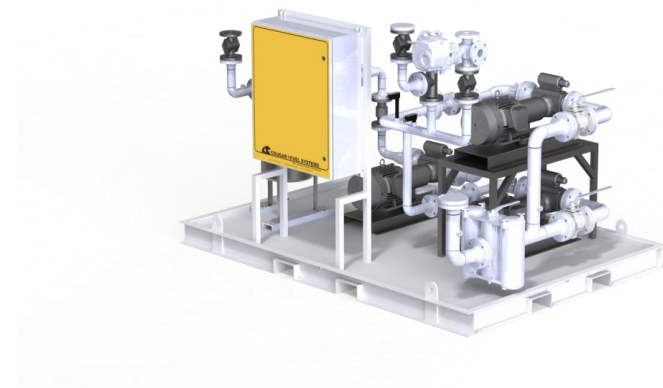
Cougar Fuel Systems stellte bei der Recherche nach einer geeigneten Software-Lösung komplexe Anforderungen. So suchte das Unternehmen nach einer Möglichkeit, die Arbeitsabläufe zu optimieren, indem verschiedene und anspruchsvolle Konstruktionsprozesse integriert und koordiniert werden können. Das Ziel lag darin, die gesamte Fertigungszeit zu verkürzen und dabei noch die Qualität zu verbessern: "Meine Erwartungen liegen darin, dass Smap3D P&ID und Piping die Zeichnungs- und Konstruktionsphase für unser Equipment drastisch reduzieren und auch exakte Zeichnungen hervorbringen wird, die einen gestrafften Fertigungsprozess und eine detailliertere Dokumentation ermöglichen", so Daniel Leos, Produktentwicklung und Marketing der Cougar Fuel Systems.



Bildunterschrift: FMT-4082 Rendering. Foto: Cougar Fuel Systems, Inc.

Von 2D auf 3D: Arbeiten ohne Systemwechsel

Die Grundvoraussetzung lag in der Anbindung an das bestehende CAD-System SolidWorks. Doch damit nicht genug: Die Software sollte auch von weniger erfahrenen Mitarbeitern bedient werden können. Gleichzeitig sollten die in 2D P&ID konstruierte Teile und Rohre ohne Aufwand und Zwischenschritte auch in der 3D CAD-Umgebung wiederverwendet werden. 3D-Modelle sollten damit ohne einen Systemwechsel erstellt werden, da gerade diese Abkoppelung aus dem Prozess bekanntlich viele Fehler nach sich zieht. Ein weiterer Wunsch bezog sich auf eine Filterfunktion, mit der Lieferanten- und Stücklisten entsprechend bearbeitet werden können, damit zu einem früheren Zeitpunkt eine Einschätzung der verwendeten Teile erfolgt.



Bildunterschrift: FMT-4083 Rendering. Foto: Cougar Fuel Systems, Inc.

Signifikante Zeitersparnis mit Smap3D P&ID und Piping

Daniel Leos zeigt sich sehr überrascht vom Ergebnis: "In den wenigen Wochen, in denen ich Smap3D Piping bisher im Einsatz habe, habe ich eine signifikante Zeitersparnis beim Zeichnen der von uns gefertigten Gestelle bemerkt. Die Rohrklassen- und Partfinder-Module von Smap3D erlauben es mir, spielend die korrekten Rohre und Zulieferteile zu meiner Datenbank hinzuzufügen, um eine durch und durch vollständige 3D-Fertigungszeichnung zu erhalten." Weitere Vorteile erkennt Leos in der verbesserten Kommunikation mit Kunden, Zulieferern, Dienstleistern und Kollegen durch P&ID PDF und die Verwendung von Listen und Berichten für frühe Bestellungen und Änderungen. Gerade die To-Do-Liste würde strukturiertes Arbeiten unterstützen und dem Anwender dabei helfen, 3D-Modelle mit den Informationen von 2D P&ID schnell und fehlerfrei zu konstruieren. Beide stimmen überein, so dass keine Verwirrung darüber entsteht, welche der beiden aktueller ist.

Automatische Generierung der Rohrleitungen

Eine große Rolle bei der Einsparung von Zeit spielt nach Ansicht von Daniel Leos die automatische Generierung der Rohrleitungen und die Verwendung einer gemeinsamen Datenbank. Standard- und Zulieferteilen aus Equipment- und Rohrleitungskonstruktionen werden über eine Datenbank und Rohrklassen in der 3D CAD-Umgebung erfasst.

Der Ingenieur erkannte die zahlreichen Vorteile der Smap3D Plant Design-Lösung von CAD Partner bereits während der Online-Präsentation. Nachdem er die Testversion ausprobiert hatte, schätzte er es besonders, dass die Erwartungen auch in der Praxis erfüllt wurden und sich die versprochenen Performance-Verbesserungen zeigten.

Effiziente Online-Meetings und technischer Support

Bei der Implementierung konnte Cougar Fuel Systems auf die Unterstützung des CAD Partner Teams zählen. Zusätzliche Online-Meetings waren entscheidend für das Erlernen von Smap3D P&ID und Piping. Die Möglichkeit, den Bildschirm mit dem Trainer zu teilen und visuell Probleme behandeln zu können, hat bei der Verwendung der Software sehr geholfen: "Die enge Zusammenarbeit mit dem technischen Support-Team von CAD Partner hat es mir ermöglicht, Smap3D P&ID schnell und effizient in Betrieb zu nehmen. Der technischer Support war immer

schnell erreichbar - entweder über Telefon, E-Mail oder in Online-Meetings - , wenn wir technische Fragen hatten oder einen Ratschlag brauchten", so Daniel Leos.

Zur Referenzfolie:

<http://www.smap3d.com/Piping/en/reference-plant-design-swx-cougar.html>

Zu Smap3D Plant Design:

<http://www.smap3d.com/Piping/piping-software-konzept.html>

Über Cougar Fuel Systems

Cougar Fuel Systems entwickelt kompakte Anlagen für den gewerblichen Sektor sowie die Öl- und Gasindustrie. Das Unternehmen beliefert Kraftstoffsysteme zur Notversorgung von kritischen Anlagen in den gesamten USA sowie an einigen Standorten in Mexiko.

www.cougarfuelsystems.com

Über CAD Partner GmbH/ CAD Partner Products, Inc.

Die CAD Partner GmbH aus Nittendorf ist Entwickler, Hersteller und Schulungsanbieter der Smap3D Software-Lösungen, die weltweit in Verbindung mit CAD-Systemen im Sinne eines integrierten und durchgängigen Konstruktions- und Managementprozesses eingesetzt werden. Smap3D entstand in enger Kooperation mit 3D-CAD-Systemherstellern, um eine kompatible Anbindung und einen durchgängigen Datenfluss sicher zu stellen. Zu den Lösungen gehört die Rohrleitungsplanungssoftware Smap3D Plant Design mit Smap3D P&ID, Piping und Isometric, die PDM-Software Smap3D PDM und die PLM-Ergänzung Smap3D PLM.

Die in 1989 gegründete CAD Partner GmbH hat Niederlassungen in Tschechien , USA, China und Hong Kong. Das Unternehmen versteht sich als Partner für die Konzeption und Einführung von durchgängigen und anspruchsvollen CAD- und PDM-Komplettlösungen in Unternehmen. Die langjährige Erfahrung der Mitarbeiter gewährleistet mit professionellem Vertrieb und kompetenter Anwenderunterstützung eine umfassende Betreuung bis hin zur kundenspezifischen Individuallösung.

www.smap3d-plant-design.com

www.facebook.com/Smapp3DPlantDesign

https://twitter.com/PlantDesign_USA

Pressekontakt

Kontakt in Deutschland

CAD Partner GmbH**Herr Maxim Lich**

Am Marktplatz 7
93152 Nittendorf
Deutschland

Tel.: +49 9404 9639-21

MLich@CADpartner.de

www.Smap3D-Plant-Design.com

Kontakt in Nord- und Südamerika

CAD Partner Products Inc.**Frank Speck**

1153 Lincoln Ave., Suite D
San Jose, CA 95125
Vereinigte Staaten

Tel.: +1 408 600-0536

info@Smapp3D.com

www.Smap3D-Plant-Design.com

Kontakt in Hongkong

CAD Partner Technology (Asia), Ltd.**Herr Kin-Chuen Kan**

Rm S-T, Valiant Ind. Bldg.
2-12 Au Pui Wan St.
Fotan
Hong Kong

Tel.: +852 39971710

sales@Smapp3D.com.cn

www.Smap3D.com.cn

Kontakt in China

CAD Partner Technology (Asia), Ltd.**Herr Kin-Chuen Kan**

Rm 802, No.2 Bldg.
China Phoenix Bldg., Shennan Rd.
Shenzhen 518026
China

Tel.: +86 755 82779313

sales@Smapp3D.com.cn

www.Smap3D.com.cn